

Считыватель MATRIX-IV (мод. EH Keys)

1. ОБЩИЕ СВЕДЕНИЯ

Считыватель MATRIX-IV (мод. EH Keys) - далее MATRIX-IV EH Keys - применяется в системах контроля и управления доступом (СКУД). Считыватель передает контроллеру код поднесенного идентификатора (карты, брелка и т.п.) стандарта E-Marine или HID (Prox Card II) или код, набранный с клавиатуры, по протоколам iButton (Dallas Touch Memory) или Wiegand-26. Считыватель обеспечивает возможность прохода как с помощью идентификатора, так и без идентификатора путем набора кода на клавиатуре.

2. МОНТАЖ И ПОДКЛЮЧЕНИЕ СЧИТЫВАТЕЛЯ

Считыватель монтируется на плоской поверхности в закрытом от прямых солнечных лучей и осадков месте, обеспечивающем беспрепятственное поднесение к нему proximity-карты. Для монтажа считывателя необходимо выполнить следующие операции:

- разметьте и просверлите отверстия для крепления под размер отверстий считывателя (рис.1);
- подсоедините провода в соответствии с таблицей №1;
- в местах соединения провода заизолируйте;
- подайте питание и проверьте работоспособность считывателя поднесением карточки или нажатием кнопки на клавиатуре;
- установите считыватель на место и закрепите его.

* Не устанавливать считыватели на расстоянии ближе 10 см!

** Для обеспечения удаленности установки считывателя (указанной в характеристиках) необходимо использовать UTP-кабель с витой парой (например, соответствующий стандарту CAT5e):

- при подключении по iButton один провод витой пары подключается на GND, второй на DATA0;
- при подключении по Weigand-26 первая витая пара подключается между GND и DATA0, а вторая витая пара подключается между GND и DATA1 (рис.2).

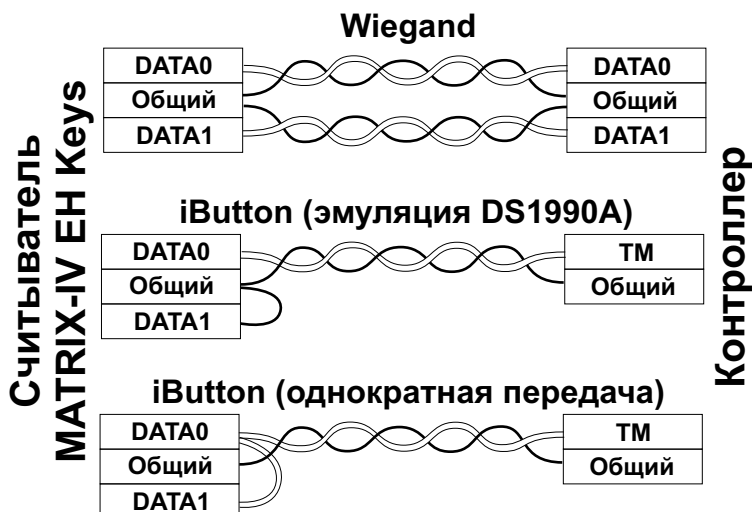
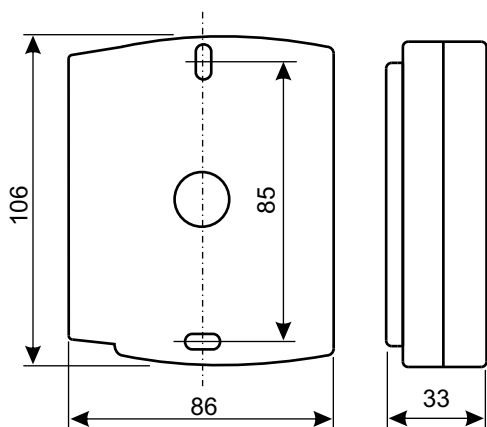


Рис.1 Габариты и крепежные отверстия **Рис.2** Выбор протокола передачи

Таблица №1 Подключение к контроллеру

Цвет провода	Назначение провода
Красный	+12 В
Черный	Общий (минус)
Белый	DATA0
Коричневый	DATA1
Зеленый	внешнее управление зеленым светодиодом
Желтый	внешнее управление желтым светодиодом
Синий	внешнее управление звуком

3. РАБОТА СЧИТЫВАТЕЛЯ

Работа с proximity-картой (брелком)

При внесении идентификатора в поле действия считывателя происходит чтение кода идентификатора. Успешное выполнение этой операции подтверждается кратковременным миганием зеленого светодиода и сигналом зуммера (желтый светодиод горит, пока карта находится в поле считывателя). Полученный код преобразуется в сигнал формата iButton (Dallas Touch Memory) или Wiegand-26, который поступает на выход.

Работа с клавиатурой считывателя

Допустимыми символами для набора кода с клавиатуры являются цифры от "0" до "9". Коды нажатых клавиш сначала заносятся в буфер считывателя и передаются в контроллер только после нажатия клавиши "ENT". Каждое нажатие клавиш сопровождается коротким звуковым сигналом зуммера и загоранием желтого светодиода.

Допустимая длина кода зависит от выходного интерфейса:

- Wiegand-26 - от 1 до 6 цифр;
- iButton (Dallas Touch Memory) - от 1 до 12 цифр.

Каждое нажатие клавиш сопровождается коротким звуковым сигналом зуммера и вспышкой желтого светодиода.

Через 2 секунды после ввода одной или нескольких цифр желтый светодиод будет мигать, сигнализируя о состоянии "ВВОД КОДА С КЛАВИАТУРЫ" (буфер ввода не пуст). Если в течении 20 секунд не будет нажато каких-либо клавиш, буфер ввода будет стерт автоматически и мерцание желтого светодиода прекратится.

При ошибочном вводе какой-либо цифры буфер можно стереть принудительно с помощью клавиши "ESC", и ввести все цифры заново.

Внутренняя индикация

Считыватель снабжен красным, желтым и зеленым светодиодами для световой индикации и встроенным зуммером для звуковой индикации. Так же считыватель снабжен внутренней подсветкой клавиатуры.

Красный светодиод горит - питание на считыватель подано, режим ожидания.

Желтый светодиод горит - карта в поле.

Желтый светодиод мигает - активизирован буфер ввода клавиатуры.

Зеленый светодиод кратковременно вспыхивает – подтверждение считывания кода карточки или нажатия клавиши "ENT".

Внешняя индикация

Считыватель MATRIX-IV EH Keys имеет возможность внешнего управления желтым и зеленым светодиодами, а так же встроенным зуммером считывателя в соответствии с запрограммированной конфигурацией.

При управлении от контроллера включение осуществляется путем замыкания соответствующего входа управления индикацией на общий провод (минус). Возможные варианты программирования внешнего управления светом и звуком приведены в таблице №2.

Внешняя индикация может работать в совокупности с внутренней индикацией, т.е. внешнее управление исключает только тот канал, по которому замечено внешнее управление (хотя бы раз подан сигнал управления).

4. ПРОГРАММИРОВАНИЕ СЧИТЫВАТЕЛЯ

Данная процедура необходима для изменения заводских установок, а также для возврата к ним, если текущие параметры не устраивают пользователя. Для перепрограммирования считывателя необходимо выполнить данную процедуру полностью с самого начала.

Вход в режим программирования:

- 1) Выключить питание считывателя.
- 2) Нажать и удерживать клавишу "ENT".
- 3) Удерживая клавишу "ENT", включить питание считывателя. При этом будет мигать желтый светодиод.
- 4) Через 15 секунд считыватель издаст звуковой сигнал, сопровождаемый миганием зеленого светодиода.
- 5) Отпустить клавишу "ENT" - считыватель перейдет в режим перепрограммирования, зеленый и желтый светодиоды начнут мигать попеременно.

Возврат заводских установок

Через 15 секунд после входа в режим программирования, если не предпринимать никаких действий, считыватель вернется в рабочий режим, и заводские установки будут возвращены. Загорится зеленый светодиод, сопровождаемый длинным звуковым сигналом

Таблица №2. Описание кода программирования (первые 3 цифры)

Номер цифры	Значение цифры	Описание функции		Значение по умолчанию
1-я цифра	0	низкий	Активный уровень управления желтым светодиодом	0
	1	высокий		
2-я цифра	0	низкий	Активный уровень управления зеленым светодиодом	0
	1	высокий		
3-я цифра	0	низкий	Активный уровень управления зуммером	0
	1	высокий		

Изменение кода программирования

Если же требуется изменить настройки считывателя, то после перехода в режим программирования необходимо руководствоваться п.6.

6) В режиме программирования требуется ввести с клавиатуры код программирования, состоящий из трех цифр, в соответствии с таблицей №2, и по завершению ввода нажать клавишу "ENT". Например: 0,1,0,"ENT".

При попытке ввода других цифр, отличных от 0 или 1, а так же при несоответствии количества введенных цифр (необходимо ввести 3 цифры) после нажатия на клавишу "ENT" считыватель издает троекратный звуковой сигнал и трехкратное загорание желтого светодиода, что является признаком ошибки. В данной ситуации требуется ввести все цифры заново.

Выход из режима программирования

7) При правильном выполнении процедуры перепрограммирования считыватель издает длинный звуковой сигнал, сопровождаемый включением зеленого светодиода, после чего переходит из режима программирования в рабочий режим.

Таблица №3. Описание кода программирования (4-я цифра)

Номер цифры	Значение цифры	Конфигурация	Описание функции	Значение по умолчанию
4-я цифра	0	--	Передача по нажатию "ENT" всех набранных цифр в стандарте Wiegand-26.	0
	1	09	Передача 8 бит на каждое нажатие. Инверсный и прямой код клавиш.	
	2	00	Передача 4 бит на каждое нажатие. Прямой код клавиш.	
	3	11	Передача 6 бит на каждое нажатие. Прямой код клавиш + 2 бита четности.	

Дополнения к режиму программирования MATRIX-IV EH Keys

В данном изделии имеется возможность переключать формат передачи кодов нажимаемых кнопок в режиме Wiegand-26. Данная функция нужна для контроллеров, поддерживающих режимы прохода по карте и вводу пароля.

Так как вариантов передачи кодов кнопок существует несколько, обычно для них указывается номер конфигурации считывателей HID.

Чтобы иметь возможность изменить формат – **вход** в режим программирования должен осуществляться при **подключенных к общему** проводу сигналах **DATA0** и **DATA1**.

Программирование формата передачи производится в соответствии с описанием пункта 6 с учетом того, что вводу подлежат не 3, а 4 цифры, причем четвертая цифра выбирает конфигурации, указанные в таблице №3. Например: 1,1,0,3,"ENT".

Также пошаговое перепрограммирование считывателя с изменением конфигурации указано в таблице №4.

Уровни управления индикацией можно изменить при установке формата передачи (цифры 1-3), или в соответствии с таблицей №2 (программирование считывателя)

Таблица №4. Пошаговое перепрограммирование считывателя с изменением номера конфигурации

Шаг	Действия	Индикация
1	На обесточенном считывателе подключить сигналы DATA0 и DATA1 к общему проводу (белый, коричневый и черный соединяем вместе)	
2	Нажать и удерживать кнопку "ENT"	
3	Подать питание: плюс на красный провод, минус на чёрный	Загорается красный Желтый моргает
4	Ждать реакции	Длинный звуковой сигнал Желтый гаснет, зелёный загорается
5	Отпустить кнопку "ENT"	Горит красный. Желтый и зелёный моргают поочередно
6	Ввести первую цифру (заводская уст 0)	Короткий звуковой сигнал
7	Ввести вторую цифру (заводская уст 0)	Короткий звуковой сигнал
8	Ввести третью цифру (заводская уст 0)	Короткий звуковой сигнал
9	Ввести четвертую цифру: выбираем нужную конфигурацию (заводская уст 0)	Короткий звуковой сигнал
10	Нажать и отпустить кнопку "ENT"	Длинный звуковой сигнал Горят красный и зелёный
11	Программирование окончено	Часто моргает зеленый, выдаются короткие звуковые сигналы
12	Снять питание, отсоединить провода	

5. ТЕХНИЧЕСКИЕ ХАРАКТЕРИСТИКИ

Рабочая частота, кГц:	125
Тип используемых идентификаторов:	EM-Marine, HID (Prox Card II)
Дальность считывания, см:	6-10
Выходной интерфейс	iButton (Dallas Touch Memory), Wiegand-26
Максимальная длина линии связи по iButton, м:	до 15
Максимальная длина линии связи по Wiegand-26, м:	до 100
Напряжение питания постоянного тока, В:	12
Максимальный потребляемый ток, мА:	150
Световая и звуковая индикация режимов работы:	есть
Внешнее управление светом и звуком:	есть
Материал корпуса:	ABS пластик
Размеры, мм:	106x86x33

6. КОМПЛЕКТ ПОСТАВКИ

Считыватель "Matrix IV EH Keys"	1 шт.
Руководство по эксплуатации	1 шт.
Шуруп 3,5x40	2 шт.
Дюбель NAT5	2 шт.