

# Громкоговоритель потолочный встраиваемый

## TSo-PW6a



### 1. Основные сведения об изделии.

Громкоговоритель потолочный встраиваемый TSo-PW6a предназначен для работы в составе системы речевого оповещения и музыкальной трансляции. Основное назначение громкоговорителя потолочного встраиваемого – трансляция речевой и музыкальной информации, а так же спецсигналов.

Для демонтажа громкоговорителя не нужно снимать защитную сетку, просто подденьте края громкоговорителя и аккуратно потяните вниз.

### 2. Основные технические характеристики.

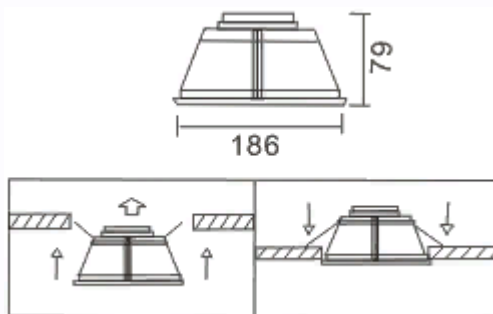
Рабочее напряжение .....	100В (+/-10%)
Диапазон воспроизводимых частот .....	86 – 18 000 Гц
Чувствительность, 1Вт/м .....	92дБ
Мощность .....	6Вт/3 Вт
Габариты .....	Ø186×79 мм
Диаметр монтажного отверстия.....	169 мм
Материал .....	пластик/металл
Цвет .....	белый
Исполнение.....	внутреннее
Класс защиты.....	IP21
Рабочая температура.....	-5°С...+50°С
Вес нетто.....	0,72 кг



### 3. Подключение.

Подключение, с возможностью выбора выходной мощности, производится при помощи клеммной колодки, к которой подключены 3 провода, где:

- Чёрный: «Общий»
- Красный: 6 Вт (W)
- Синий: 3 Вт (W)



Подключение 70В линии оповещения допускается!

Внимание! Все подключения должны осуществляться при отключенном электропитании.

Запрещена подача на вход устройства сигналов, не предусмотренных назначением этого входа – это может привести к выходу устройства из строя.

Производитель не несет ответственности за любой вред, нанесенный вследствие неправильного использования изделия.

Параметры и характеристики изделия могут меняться без предварительного уведомления.

4. **Примечание:** устройство не содержит драгоценных металлов требующих учета при хранении, списании или утилизации.

#### **Комплект поставки:**

Громкоговиритель – 1 шт

#### **Правила хранения и транспортировки:**

Хранение изделия в потребительской таре должно соответствовать условиям хранения 1 по ГОСТ 15150-69.

#### **Утилизация**

Изделие утилизировать как бытовую технику без принятия специальных мер защиты окружающей среды.

#### **Техническое обслуживание**

Техническое обслуживание изделия должно проводиться не реже одного раза в год.

Техническое обслуживание должно включать: проверку работоспособности изделия, проверку целостности корпуса изделия, надёжности креплений, контактных соединений, очистку корпуса изделия от пыли и грязи.



### **Гарантийные обязательства**

Изготовитель гарантирует соответствие изделия требованиям эксплуатационной документации при соблюдении потребителем правил транспортирования, хранения, монтажа и эксплуатации.

Гарантийный срок эксплуатации – 12 месяцев, с даты продажи.

### **Сведения о сертификации**

Изделие соответствует требованиям технических регламентов Таможенного союза ТР ТС 020/2011.

### **Сделано в Китае.**

Изготовитель: Юйао Чжунъин Импорт & Экспорт КО., ЛТД, Макаоу Виллидж, Мацзу Таун, Юйао, Чжэцзян, Китай, 315400

Импортер: ООО "Логист", 109156, Г. Москва, ул. Саранская, дом 4/24, помещение XV, офис 2.

Тел.: (495) 739-22-83, <http://www.tantos.pro>, E-mail: [info@tantos.pro](mailto:info@tantos.pro).

Параметры и характеристики изделия могут меняться без предварительного уведомления.

 EAC